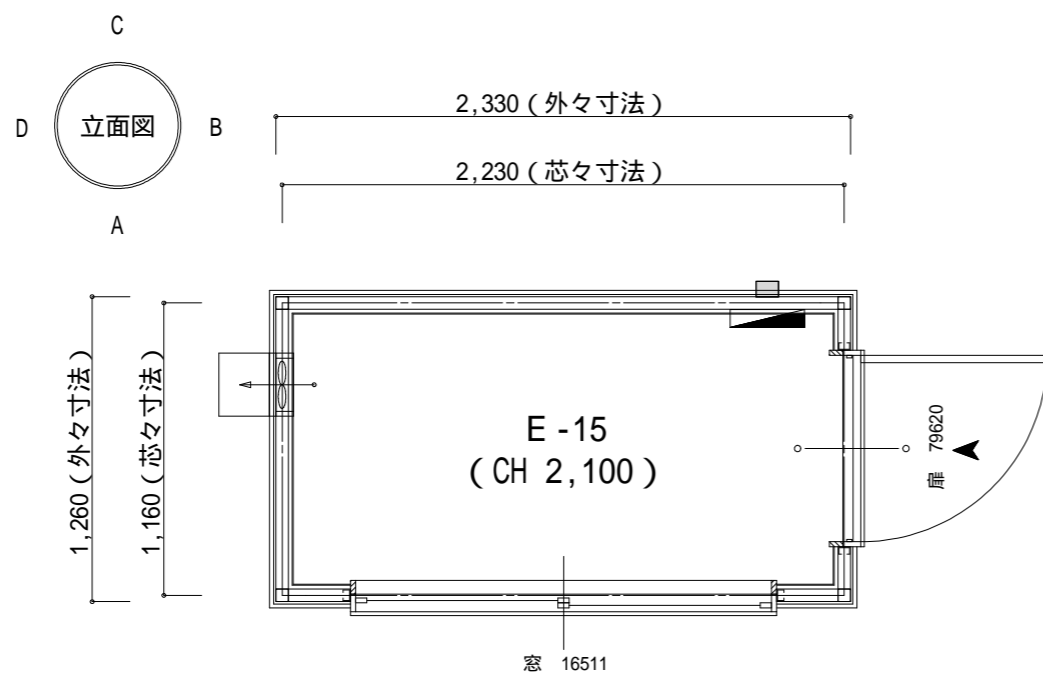


A側 立面図 S:1/60

B側 立面図 S:1/60

C側 立面図 S:1/60

D側 立面図 S:1/60




部屋名	面積	m <sup>2</sup> (帖)
E-15	2.59	(1.6)
合計	2.59	(1.6)

1階 平面詳細図 S:1/30

CLEAR Series E-15 【仕上表】

躯体	軽量形鋼 錆び止め塗装(見掛りOP塗装仕上)
屋根	大波カラーーフ ガルバリウム鋼板
	芯材:高断熱材ウレタン変性イソシアフォーム t=30
破風	C形鋼 150×50×20×3.2 塗装仕上げ【塗装色:新茶又はグレー】
雨樋	樋無し
外壁	金属サイディング t=16.0
建具	アルミサッシ 窓-16511×1ヶ所 規格硝子 透明t=3.0mm
	ドア-79620×1ヶ所(硝子/パネル) 規格硝子 透明t=3.0mm DC付き
天井	ジブトーン t=9.5
内壁	プリント合板 t=4.0
床	塗装合板 t=12.0 ソフト幅木 H60
電気設備	照明器具LED(32W・V2相当) 換気扇(200 紐スイッチ・フード付き)
	2口コンセント×2ヶ所 換気扇用コンセント スイッチ ブレーカー

工事名	E-15 標準図	 <b>昭和ハウス工業株式会社</b> <small>showahouse</small>	管理者	設計者	担当者	図面名	図面NO
備考			本社事業所 東京都江戸川区興宮町19-2 TEL 03-5607-4111 FAX 03-5607-4115	さいたまテクニカルセンター 〒345-0025 埼玉県北葛飾郡杉戸町清地3-15-1 TEL 0480-37-4661 FAX 0480-37-4660			平面図・立面図 縮尺 1/30,60