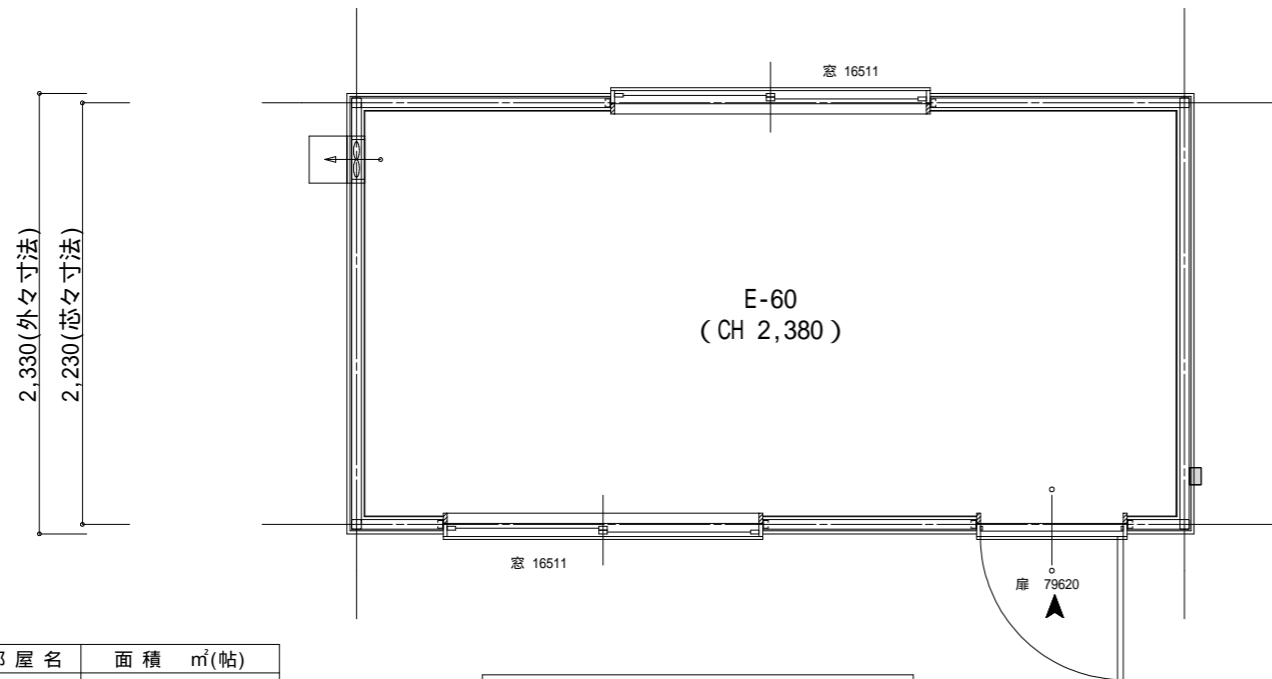
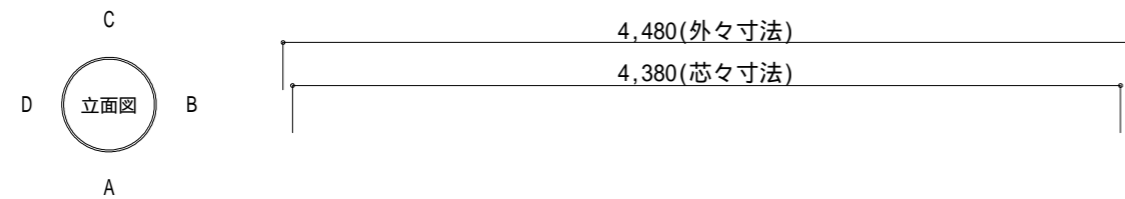


A側 立面図 S:1/70

B側 立面図 S:1/70

C側 立面図 S:1/70

D側 立面図 S:1/70




1階 平面詳細図 S:1/40

部屋名	面積	㎡(帖)
E-60	9.77	(5.9)
合計	9.77	(5.9)

CLEAR Series E-60 【仕上表】

躯体	軽量形鋼 溶接枠組工法 錆び止め塗装(見掛りOP塗装仕上)
屋根	大波カラーーフ ガルバリウム鋼板 芯材高断熱材 ウレタン変性イソシアフォーム t=30.0
破風	C形鋼 150×50×20×3.2 塗装仕上げ【塗装色:新茶またはグレー】
雨樋	縦樋なし
外壁	金属サイディング t=16.0 (芯材:硬質プラスチックフォーム)
建具	アルミサッシ 窓 16511×2ヶ所 規格硝子 透明t=3.0mm 框ドア2HD 79620×1ヶ所(ガラス×パネル) 規格硝子 透明t=3.0mm DC付
天井	ジプトーン 3'×3' t=9.5
内壁	プリント合板 t=4.0
床	塗装合板 t=12 ソフト幅木 H60
電気設備	照明器具LED(32W・V2相当) 換気扇(200フード・紐スイッチ付) 換気扇用コンセント 2口コンセント×3ヶ所 スイッチ ブレーカー

工事名	E-60 標準図		 昭和ハウス工業株式会社 showahouse	管理者	設計者	担当者	図面名	平面図・立面図 縮尺 1/40,70	図面NO
備考	*****			本社事業所 さいたまテクニカルセンター. 東京都江戸川区興宮町19-2 〒345-0025 埼玉県北葛飾郡杉戸町清地3-15-1 TEL 03-5607-4111 FAX 03-5607-4115 TEL 0480-37-4661 FAX 0480-37-4660	日付	日付	日付		ISO図面 *****